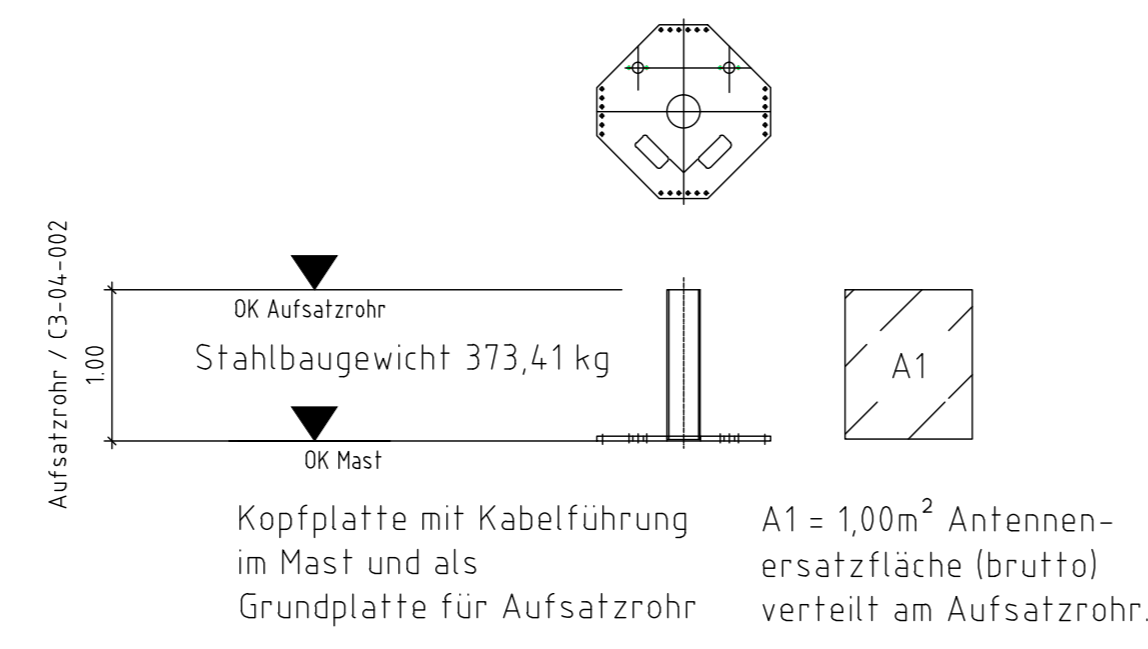
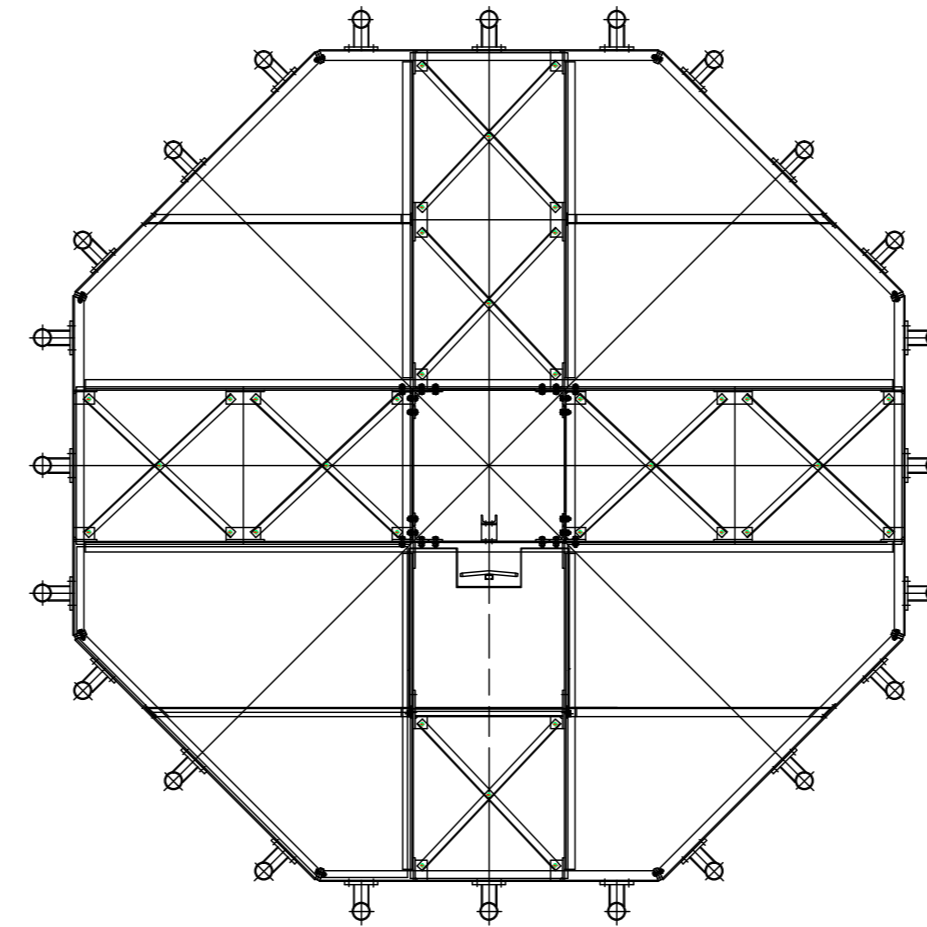


	WZ II	WZ IV
Turmhöhe (m)	cf x A (m ²)	cf x A (m ²)
45,00	12	12
40,00	12	12
35,00	10	10
30,00	10	10
25,00	9	9
20,00	9	9

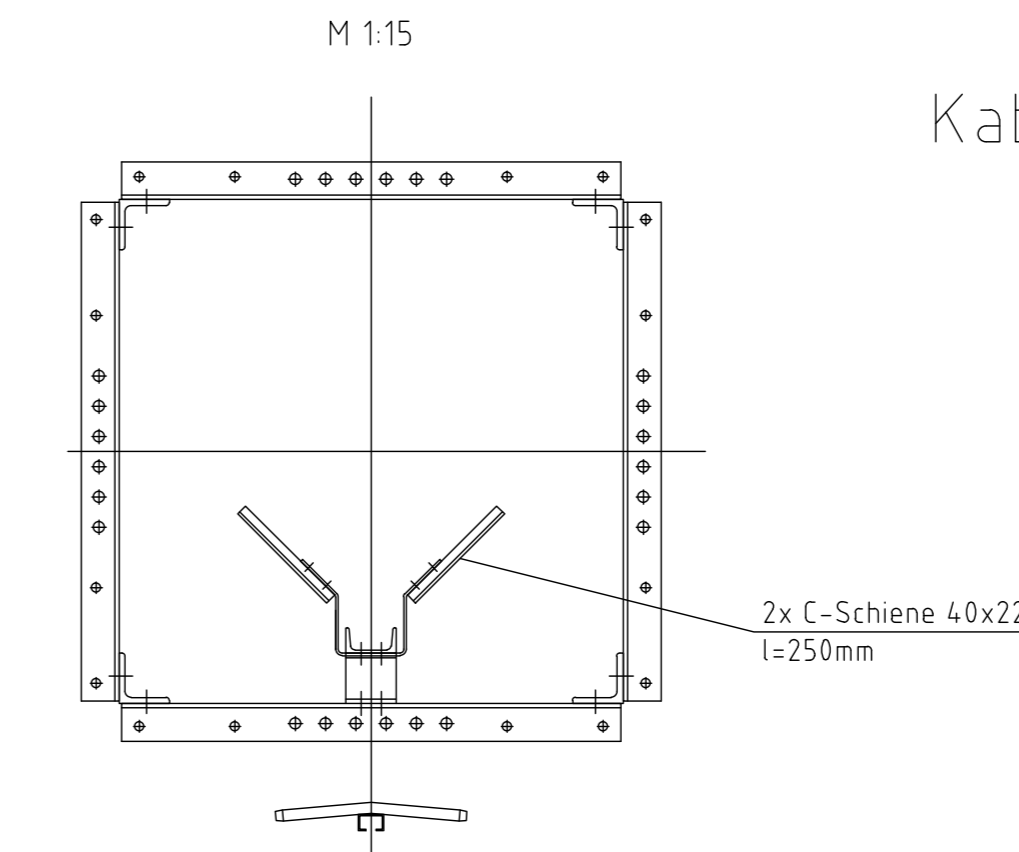
Alle Angaben unter Vorbehalt!



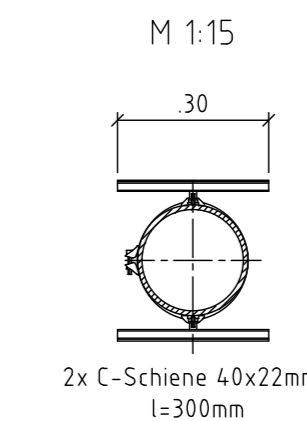
Aussenbühne 5,5x5,5
C3-05-001_E_für WZ 2, WZ4



Kabelführung hinter der Leiter



Kabelführung am Aufsatzrohr



45,00m

40,00m

35,00m

30,00m

25,00m

20,00m

