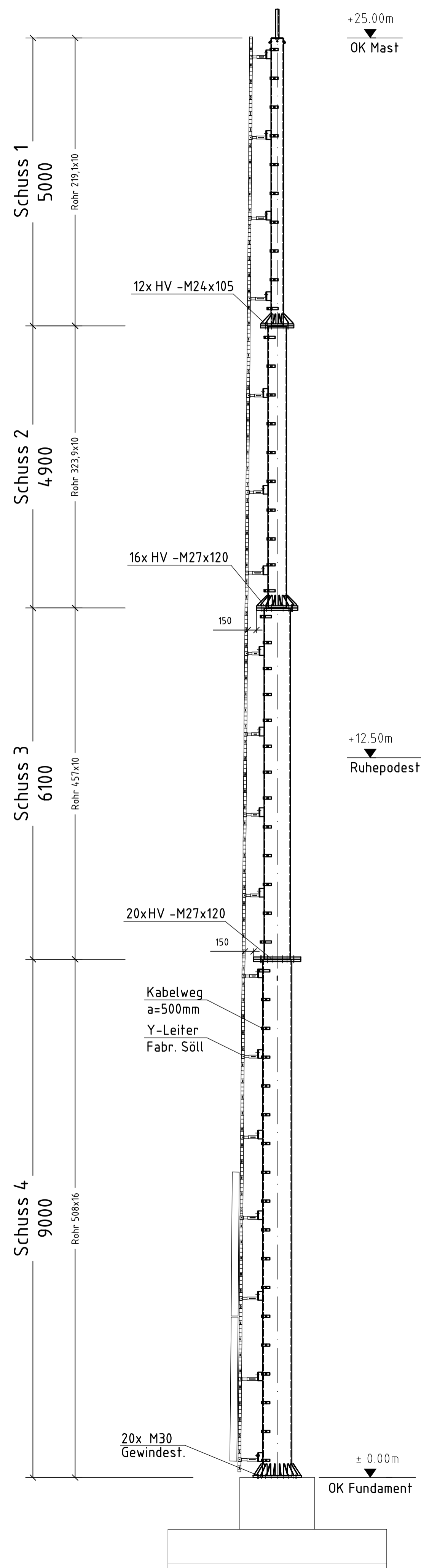
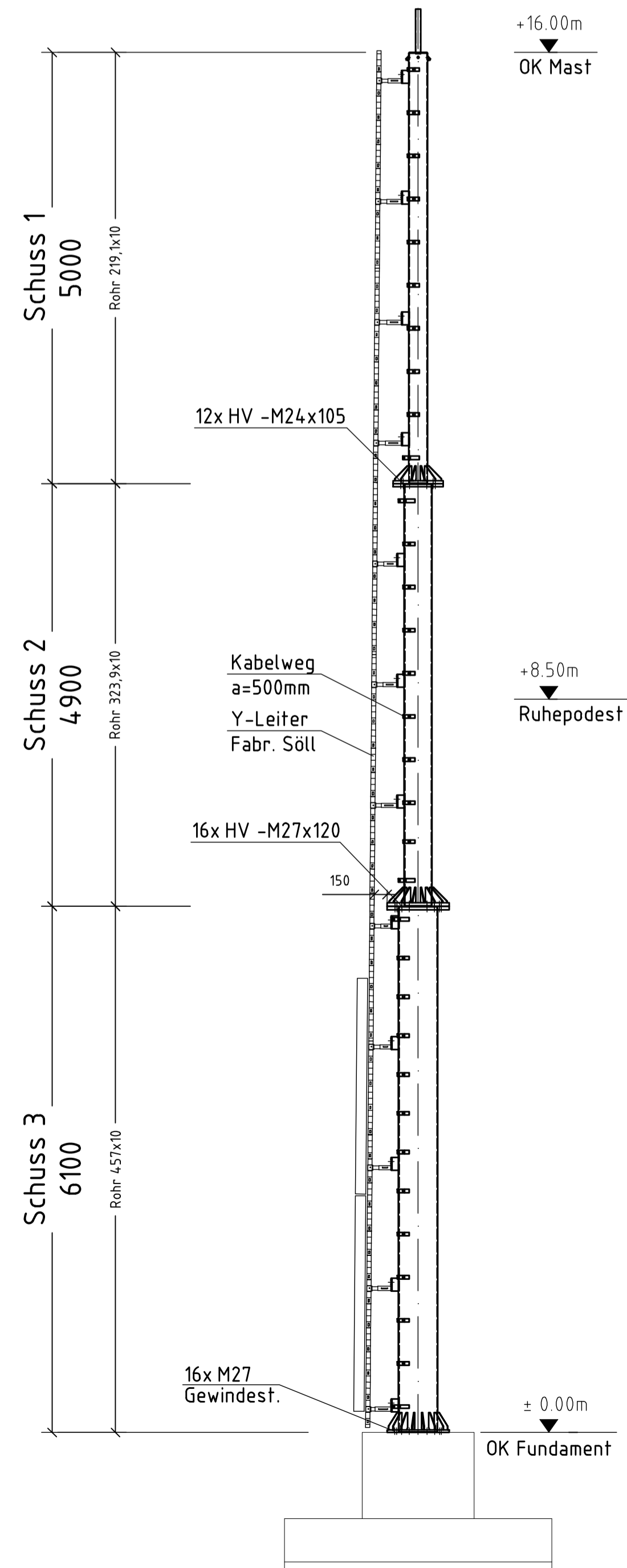


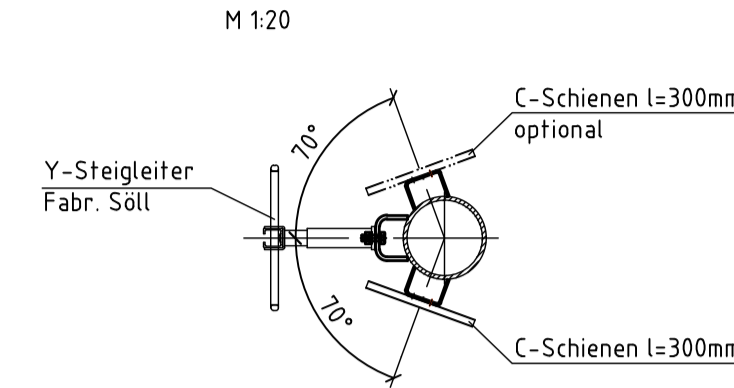
25m-Turm



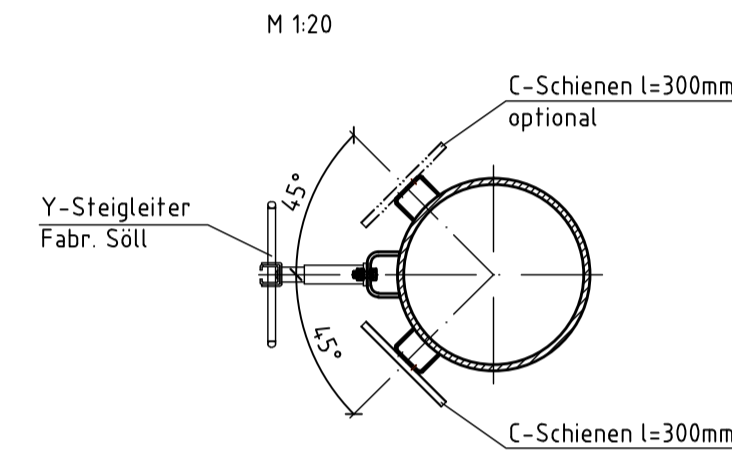
16m-Turm



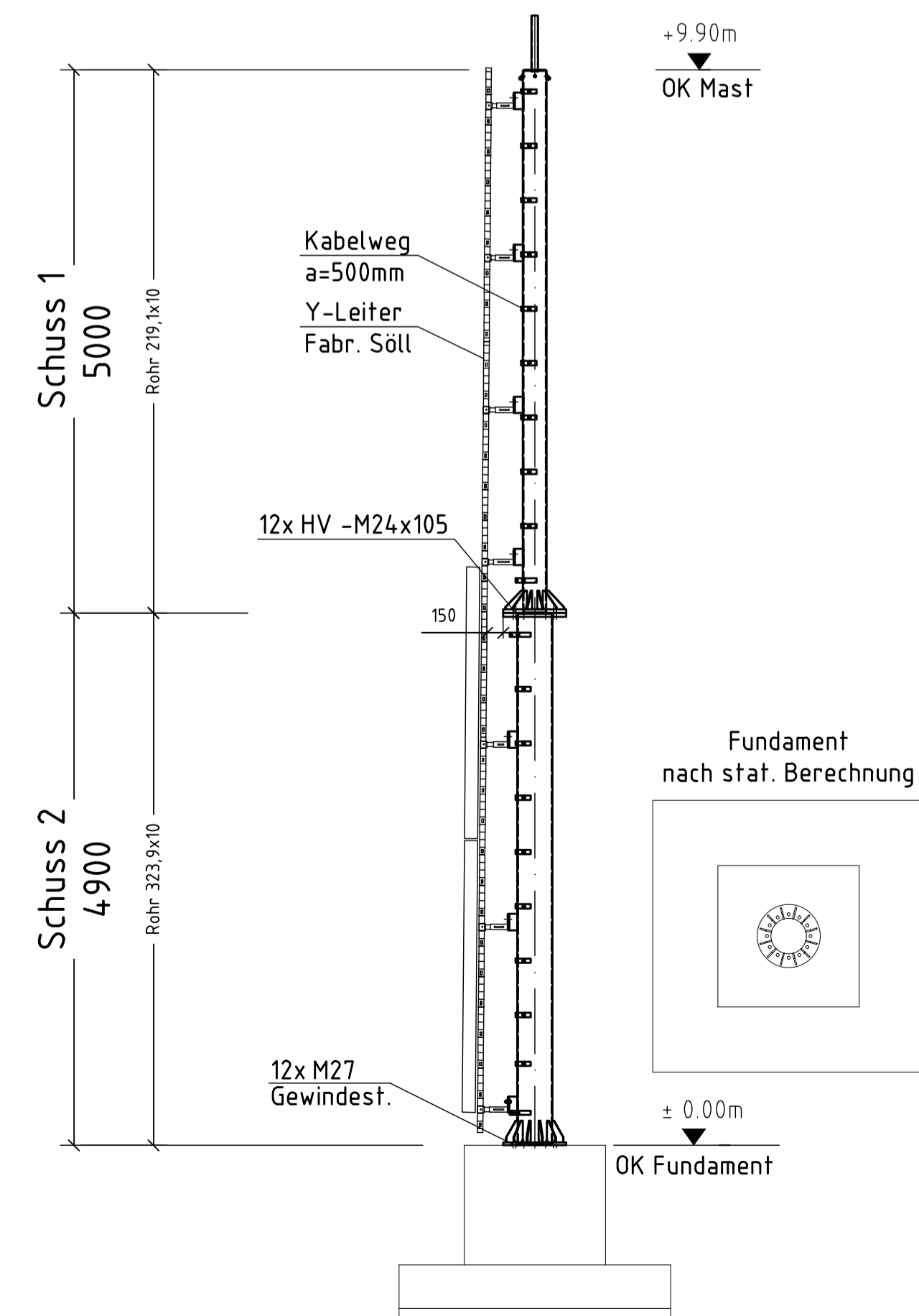
Kabel-u. Leiterweg Schuss 1



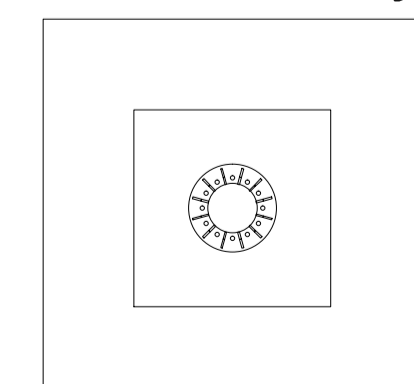
Kabel-u. Leiterweg Schuss 2 - 4



9,90m-Turm



Fundament nach stat. Berechnung



Turmhöhe (m)	cf x A (m ²)
25	6,0
16	7,5
9,90	9,0

Alle Angaben unter Vorbehalt!

Für die Herstellung und Montage von Funkmasten C6 sind folgende Bauteile erforderlich:

Werkstattzeichnung-Nr. / Schalplan Nr.	25m	16m	9,90m
MASTSCHAFT			
Schuss 1 - 4	Zchng.-Nr. C6-02-001	X	
Schuss 1 - 3	Zchng.-Nr. C6-02-002		X
Schuss 1 - 2	Zchng.-Nr. C6-02-003		X
ANKERKORB			
Ankerkorb 25m-Turm	Zchng.-Nr. C6-08-001	X	
Ankerkorb 16m-Turm	Zchng.-Nr. C6-08-002		X
Ankerkorb 9,9m-Turm	Zchng.-Nr. C6-08-003		X
FUNDAMENT			
Funkmastfundament (0% Auftrieb)	Zchng.-Nr. C6-20-001	X	
Funkmastfundament (0% Auftrieb)	Zchng.-Nr. C6-20-002		X
Funkmastfundament (0% Auftrieb)	Zchng.-Nr. C6-20-003		X
Funkmastfundament (100% Auftrieb)	Zchng.-Nr. C6-20-004	X	
Funkmastfundament (100% Auftrieb)	Zchng.-Nr. C6-20-005		X
Funkmastfundament (100% Auftrieb)	Zchng.-Nr. C6-20-006		X

Stahlkonstruktion Materialgüte S355J2, feuerverzinkt nach DIN EN ISO 1461
Schraubengüte = 10.9 (HV)

		C6 - Funkmastreihe Stahlrohrmast C6 WZ 2 Ansichten, Details	
2016 Datum Gez.: 03.11 Gepr.:	Name mli	Masstab 1:50, 1:20	Form A1 84x59 BL: -
Zeichnungs-Nr. C6		Zeichnungs-Nr. C6	
Index Änderung Datum Name		Projekt-Nr.	